

Modular Cooking Range Line 900XP Elfritös 23+23 l med 2 st V- formade bassänger.

Produkt # _____

Modell # _____

Namn # _____

SIS # _____

AIA # _____

**391385 (E9KKGOBAMEA)**

Elfritös 23+23 l med 2 st V-formade bassänger. Dolda värmeelement. Lev. med 4 fritöskorgar.

391338 (E9KKGDBAMEA)

Elfritös 23+23 l med 2 st V-formade bassänger. Dolda värmeelement. Lev. med 4 fritöskorgar.

Kort specifikation

Pos. _____

Fritös, el (800 mm) golvmodell, element (36kW) fästa på utsidan av de v-formade bassängerna (2x23L). Tömning av olja sker via en kran till en behållare placerad under bassängen. I höjddled justerbara fältter i rostfritt stål. Externa paneler av rostfritt stål. Arbetsyta av 20/10 rostfritt stål.

Huvudfunktioner

- V-formade baljor (deep drawn).
- Baljornas insida har sömlösa lasersvetsade hörn för enkel rengöring.
- Externa infraröda värmeelement med innovativa deflektorer applicerade på brunnen för att underlätta rengöringen av den inre brunnen och säker drift.
- Termostatreglering av oljetemperaturen på upp till max 185 °C.
- Termostat för överhettningsskydd som standard på alla enheter.
- Alla viktiga komponenter sitter framtill för enkelt underhåll.
- Den speciella utformningen på kontrollvredsystemet skyddar mot vattenintrång.
- Levereras som standard med 4 halvstora korgar och 1 skåpslucka till höger och till vänster.
- Oljekvalitetsverktyg (kod 9B8081) för effektiv oljehantering finns som tillval.

Konstruktion

- Stor arbetsyta med 930 mm djup.
- Utvändiga paneler i rostfritt stål med Scotch Brite-behandling.
- Rät vinkel mellan enheterna för att undvika utrymmen där smuts kan tränga in.
- Levereras med fyra 50 mm ben i rostfritt stål som standard.
- IPX5 kapslingsklass

Hållbarhet

- Denna modell uppfyller den schweiziska energieffektivitetsförordningen (730.02).



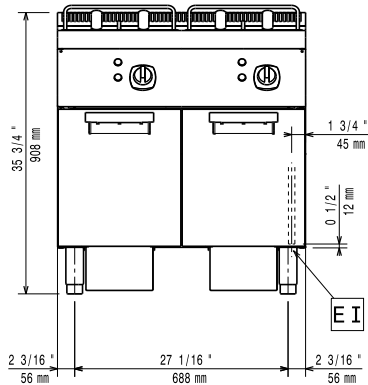
Medföljande tillbehör

- 2 av Dörr till underskåp PNC 206350
- 2 av 2 halvstora korgar för 15lt OptiOil och 18/23lt fritöser PNC 927223

Övriga Tillbehör

- Oljefilter i rostfritt stål för 23 l fritös. Avlägsnar fettpartiklar och matrester. (endast för 391338) PNC 200086
- Tätningssats (endast för 391338) PNC 206086
- Kit m 4 hjul varav 2 svängbara med broms (endast för 391338) PNC 206135
- Fotsats (endast för 391338) PNC 206136
- Sidosockelplåtar, rostfria, 2 st (endast för 391338) PNC 206180
- Lock till 23 l fritös (endast för 391338) PNC 206201
- Frontsockel för fritös 23 l (endast för 391338) PNC 206203
- Förlängning av oljeavlopp (endast för 391338) PNC 206209
- Skorsten 800 mm till XP700 & 900 (endast för 391338) PNC 206304
- Dörr till underskåp (endast för 391338) PNC 206350
- Stödskena till fritös XP900, endast hjul (endast för 391338) PNC 206372
- Skorstensnät 400mm (XP700 & XP900) (endast för 391338) PNC 206400
- 2 st sidopaneler höjd 700 djup 900mm (endast för 391338) PNC 216134
- Uppsamlingskorg för 23 l fritös. Placeras i i botten för att samla upp rester - 900XP (endast för 391338) PNC 921023
- 2 halvstora korgar för 15lt OptiOil och 18/23lt fritöser (endast för 391338) PNC 927223
- 1 fullstor korg för 15lt OptiOil och 18/23lt fritöser (endast för 391338) PNC 927226
- Rensverktyg för avloppsrör till 23 L fritös (endast för 391338) PNC 927227
- Deflektor för oljereining av fritös, 23 lit. Vid dolda element och mjölade produkter (endast för 391338) PNC 960645

Front

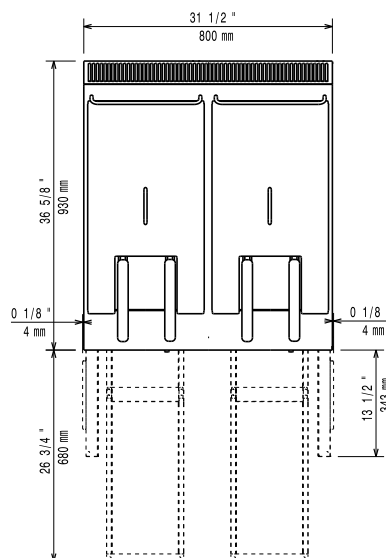


Sida



EI = Elektrisk anslutning
EQ = Ekvipotential skruv

Topp



Elektricitet

Spänning:

391385 (E9KKGOBAMEA) 415-430 V/3N ph/50-60 Hz
391338 (E9KKGDBAMEA) 380-400 V/3N ph/50-60 Hz

Total watt:

391385 (E9KKGOBAMEA) 34.4 kW
391338 (E9KKGDBAMEA) 36 kW

Viktig information

Om apparaten står bredvid eller mot temperaturkänsliga möbler eller liknande, bör ett säkerhetsspalt på ca 150 mm bibehållas eller någon form av värmeisolering monteras.

Brunnens invändiga dimensioner (bredd):

340 mm

Brunnens invändiga dimensioner (höjd):

575 mm

Brunnens invändiga dimensioner (djup):

400 mm

Brunnkapacitet:

21 lt MIN; 23 lt MAX

Prestanda*:

391385 (E9KKGOBAMEA) 70.8 kg/h
391338 (E9KKGDBAMEA) 75 kg/h

Termostat intervall:

105 °C MIN; 185 °C MAX

Nettovikt:

115 kg

Fraktvikt:

125 kg

Frakthöjd:

1080 mm

Fraktbredd:

1020 mm

Fraktdjup:

391385 (E9KKGOBAMEA) 860 mm
391338 (E9KKGDBAMEA) 880 mm

Fraktvolym:

391385 (E9KKGOBAMEA) 0.95 m³
391338 (E9KKGDBAMEA) 0.97 m³

Baserat på:

391385 (E9KKGOBAMEA) ASTM F1361-Deep fat fryers
Inspired by ASTM F1361,
ensuring max productivity
E9E92M23

[NOT TRANSLATED]